

# VALYRIA NEO

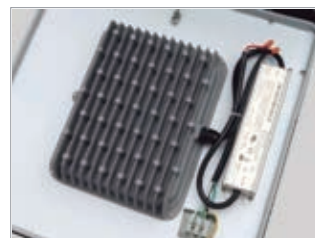
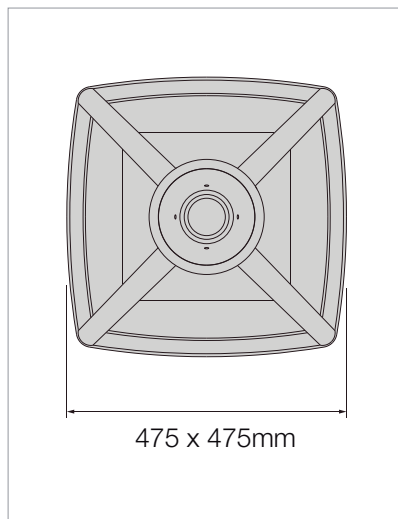
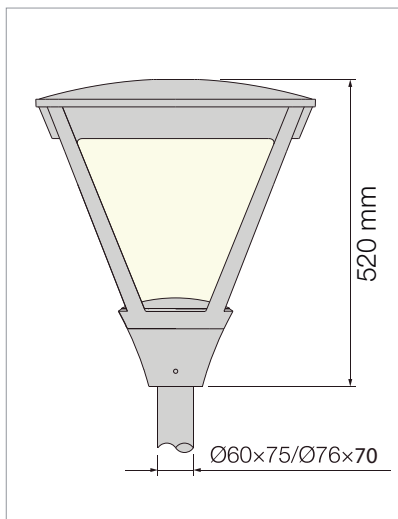
**ILUMINACIÓN  
VIAL**

Farola formada por PCB con LEDs de alta eficiencia lumínica.

Incorpora LEDs de alto rendimiento con lentes ópticas asimétricas que aseguran la máxima eficiencia en la entrega del flujo lumínico.

Electrónica fabricada en España en aluminio para asegurar la correcta disipación del calor y la máxima durabilidad de los componentes. Supera una vida útil de más de 60.000 horas.

Disponible en tres temperaturas de color.



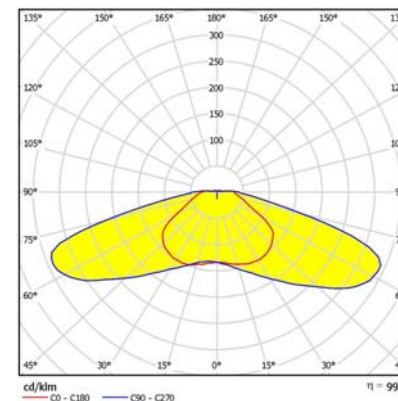
Disipador en aluminio

- Control de corriente constante
- Vida útil nominal de 50.000 h
- Para las luminarias de clase de protección I y clase de protección II
- Protección de la temperatura según EN 61347-2-13 C5e, sobrecarga, sobrecalentamiento, contra cortocircuitos, explosión de tensión hasta la protección de 1,2 kV, contra picos de tensión de hasta 4 kV (L a N), contra sobretensiones de hasta 6 kV de tensión (L/N a tierra).



**ESPECIFICACIONES TÉCNICAS**

	<b>VALYRIA12</b>	<b>VALYRIA 17</b>	<b>VALYRIA 22</b>
Cantidad de LEDs/ LED Quantity	12	17	22
Potencia/ Rated Power	28W	40W	50W
Voltaje de entrada/ Input Voltage	AC 198-264V	AC 198-264V	AC 198-264V
Frecuencia/ Frequency Range	50-60 Hz	50-60 Hz	50-60 Hz
Factor de potencia/Power Factor	> 0.96	> 0.96	> 0.96
THD	< 15%	< 15%	< 15%
Tº de color/Color Tº(K)	5000/4000/3000K	5000/4000/3000K	5000/4000/3000K
Eficiencia (lm/W)/ Efficiency(lm/W)	126/118/109	128/120/111	131/122/113
Flujo luminoso (lm)/ Luminous Flux (lm)	3540/3300/3060	5015/4675/4335	6490/6050/5610
Tº de trabajo/ Working Tº	-25°C - 50°C	-25°C - 50°C	-25°C - 50°C
Humedad de trabajo/ Humidity	10% - 90%	10% - 90%	10% - 90%
Vida Útil/ Life Span	> 50000H	> 50000H	> 50000H
Diámetros tubo instalación/ Pipe diameter	60mm	60mm	60mm



Curva Polar distribución lumínica

