



**ILUMINACIÓN  
VIAL**

# FAROLA KRYPTON

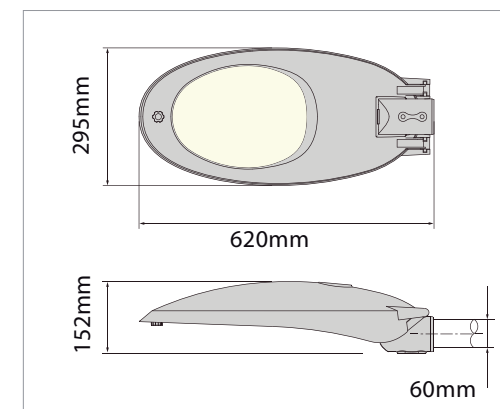
La serie de iluminación vial Krypton LED cuenta con un diseño de líneas simples y modernas. La luminaria está formada por un cuerpo de aluminio tratado para ser instalado a la intemperie y resistir a la corrosión originada por los diferentes agentes climáticos,

Electrónica fabricada en España en aluminio para asegurar la correcta disipación del calor y la máxima durabilidad de los componentes. Supera una vida útil de más de 60.000 horas.

Disponible en tres temperaturas de color.



- Dimensiones KRYPTON-S



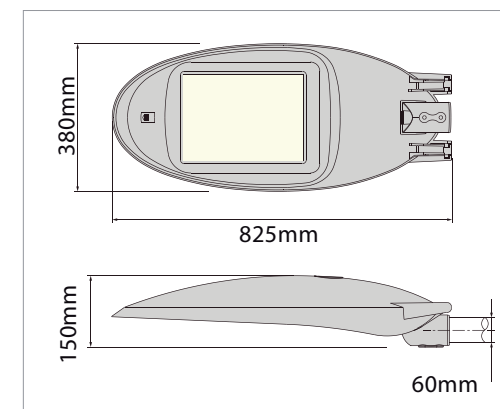
**ESPECIFICACIONES TÉCNICAS**

	<b>KRYPTON-S 12</b>	<b>KRYPTON-S 17</b>	<b>KRYPTON-S 22</b>	<b>KRYPTON-S 30</b>	<b>KRYPTON-S 34</b>	<b>KRYPTON-S 38</b>
Cantidad de LEDs/ LED Quantity	12	17	22	30	34	38
Potencia/ Rated Power	28W	40W	50W	68W	75W	84W
Voltaje de entrada/ Input Voltage	AC 198-264V	AC 198-264V	AC 198-264V	AC 198-264V	AC 198-264V	AC 198-264V
Frecuencia/ Frequency Range	50-60 Hz	50-60 Hz	50-60 Hz	50-60 Hz	50-60 Hz	50-60 Hz
Factor de potencia/Power Factor	> 0.96	> 0.96	> 0.96	> 0.96	> 0.96	> 0.96
THD	< 15%	< 15%	< 15%	< 15%	< 15%	< 15%
Tº de color/Color Tº(K)	5000/4000/3000K	5000/4000/3000K	5000/4000/3000K	5000/4000/3000K	5000/4000/3000K	5000/4000/3000K
Eficiencia (lm/W)/ Efficiency(lm/W)	126/118/109	128/120/111	131/122/113	131/122/113	133/124/115	133/124/115
Flujo luminoso (lm)/ Luminous Flux (lm)	3540/3300/3060	5015/4675/4335	6490/6050/5610	8850/8250/7650	10030/9350/8670	11210/10450/9690
Tº de trabajo/ Working Tº	-25°C - 50°C	-25°C - 50°C	-25°C - 50°C	-25°C - 50°C	-25°C - 50°C	-25°C - 50°C
Humedad de trabajo/ Humidity	10% - 90%	10% - 90%	10% - 90%	10% - 90%	10% - 90%	10% - 90%
Vida Útil/ Life Span	> 50000H	> 50000H	> 50000H	> 50000H	> 50000H	> 50000H
Diámetros tubo instalación/ Pipe diameter	60mm	60mm	60mm	60mm	60mm	60mm
Peso luminaria (Kg)/ Fixture Weight (Kg)	6.3	6.3	6.3	6.3	6.8	6.8
Peso total (Kg)/ gross (Kg)	7.3	7.3	7.3	7.3	7.8	7.8



KRYPTON -L

- Dimensiones KRYPTON-L



ESPECIFICACIONES TÉCNICAS

	<b>KRYPTON-L 45</b>	<b>KRYPTON-L 64</b>	<b>KRYPTON-L 90</b>
Cantidad de LEDs/ LED Quantity	45	64	90
Potencia/ Rated Power	100W	140W	200W
Voltaje de entrada/ Input Voltage	AC 198-264V	AC 198-264V	AC 198-264V
Frecuencia/ Frequency Range	50-60 Hz	50-60 Hz	50-60 Hz
Factor de potencia/Power Factor	> 0.96	> 0.96	> 0.96
THD	< 15%	< 15%	< 15%
Tº de color/Color Tº(K)	5000/4000/3000K	5000/4000/3000K	5000/4000/3000K
Eficiencia (lm/W)/ Efficiency(lm/W)	133/124/115	133/124/115	133/124/115
Flujo luminoso (lm)/ Luminous Flux (lm)	13275/12375/11475	18880/17600/16320	26550/24750/22950
Tº de trabajo/ Working Tº	-25°C - 50°C	-25°C - 50°C	-25°C - 50°C
Humedad de trabajo/ Humidity	10% - 90%	10% - 90%	10% - 90%
Vida Útil/ Life Span	> 50000H	> 50000H	> 50000H
Diámetros tubo instalación/ Pipe diameter	60mm	60mm	60mm
Peso luminaria (Kg)/ Fixture Weight (Kg)	11.8	11.8	11.8
Peso total (Kg)/ gross (Kg)	13.8	13.8	13.8

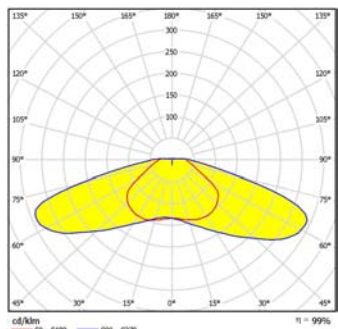
### Fuente de alimentación

- Control de corriente constante
- Vida útil nominal de 50.000 h
- Para las luminarias de clase de protección I y clase de protección II
- Protección de la temperatura según EN 61347-2-13 C5e
- Protección de sobrecalentamiento, sobrecarga, contra cortocircuitos
- Protección explosión de tensión hasta la protección de 1,2 kV
- Protección contra picos de tensión de hasta 4 kV (L a N)
- Protección contra sobretensiones de hasta 6 kV de tensión (L/N a tierra)



### Descripción

- Diseño aerodinámico y el disipador cubierto por una tapa convexa. Eliminamos la acumulación de partículas de polvo en el radiador mejorando así la disipación del calor.
- Diseño creado en túnel de viento transversal, garantizamos así una radiación uniforme del calor emitido por los LED mejorando la vida útil de las lámparas.
- Recubrimiento de la luminaria mediante pulverización electrostática. Nos permite un alto grado anticorrosión y una mayor duración de los materiales.
- Diseñada para una apertura de la luminaria sin herramientas lo que facilita el proceso de instalación.
- Protección de corte de electricidad específica. Una vez abierta la tapa superior la farola se apaga inmediatamente, lo que garantiza la seguridad del personal de mantenimiento.
- Módulo LED estanco IP67



Curva Polar distribución luminica

