

FAROLA HELIO

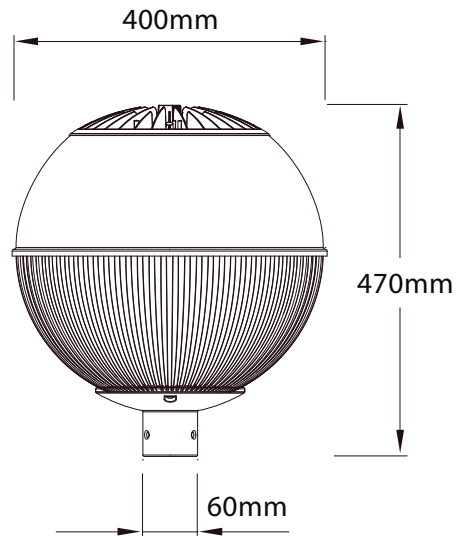
Farola formada por PCB con LEDs de alta eficiencia lumínica.

Incorpora LEDs de alto rendimiento con lentes ópticas asimétricas que aseguran la máxima eficiencia en la entrega del flujo lumínico.

Electrónica fabricada en España en aluminio para asegurar la correcta disipación del calor y la máxima durabilidad de los componentes. Supera una vida útil de más de 60.000 horas.

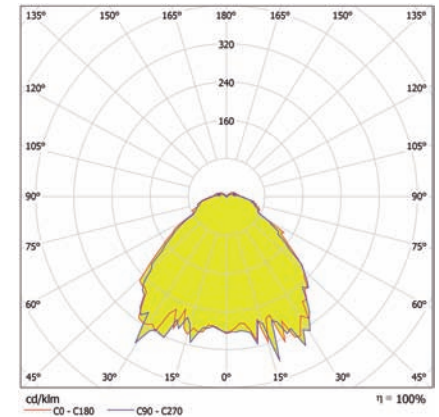
Disponible en tres temperaturas de color.

**ILUMINACIÓN
VIAL**



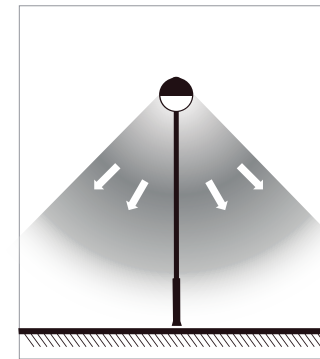
Descripción

Farola vial tipo Globo con tecnología avanzada y moderno diseño
Estructura fabricada en aluminio y policarbonato de alta transparencia
Difusor diseñado especialmente para una distribución lumínica más efectiva

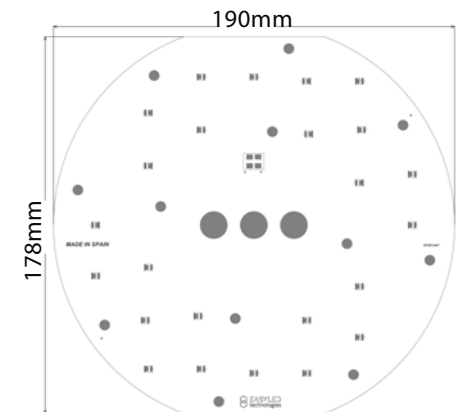
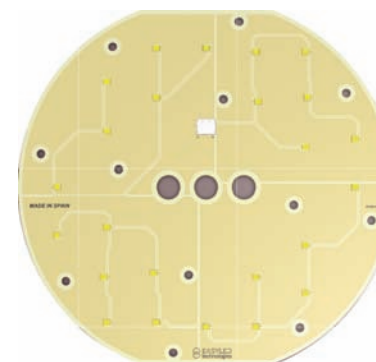


Curva Polar distribución lumínica

Direccionalidad de flujo lumínico



Dimensiones PCB



ESPECIFICACIONES TÉCNICAS

	HELIO 30A	HELIO 60A
Cantidad de LEDs/ LED Quantity	24 u	48 u
Potencia/ Rated Power	30W	60W
Voltaje entrada/ Input/Voltage	AC 100-277V	AC 100-277V
Frecuencia/ Frequency Range	50-60 Hz	50-60 Hz
Factor de potencia/ Power Factor	> 0.95	> 0.95
THD	< 15%	< 15%
Tº de color/ Color Tº(K)	6000/ 4000/ 3000K	6000/ 4000/ 3000K
IRC/ CRI	> 80	> 80
Eficiencia (lm/W)/Eficiencia(lm/W)	100lm/W	100lm/W
Flujo luminoso (lm)/ Luminous Flux (lm)	2605/2895/3039	5210/5990/6078
Tº de trabajo/ Working Tº	-35°C - 50°C	-35°C - 50°C
Humedad de trabajo/ Humidity	10% - 90%	10% - 90%
Diámetro tubo instalación/ Pipe diameter	60mm	60mm
Peso luminaria (Kg)/ Lamp Weight (Kg)	5.3	5.3
Peso total (Kg)/ gross (Kg)	7.3	7.3