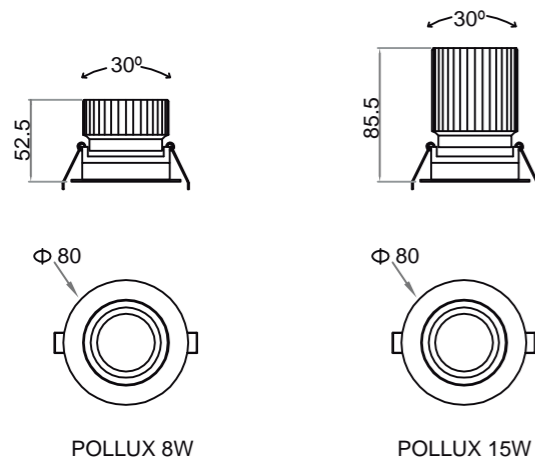
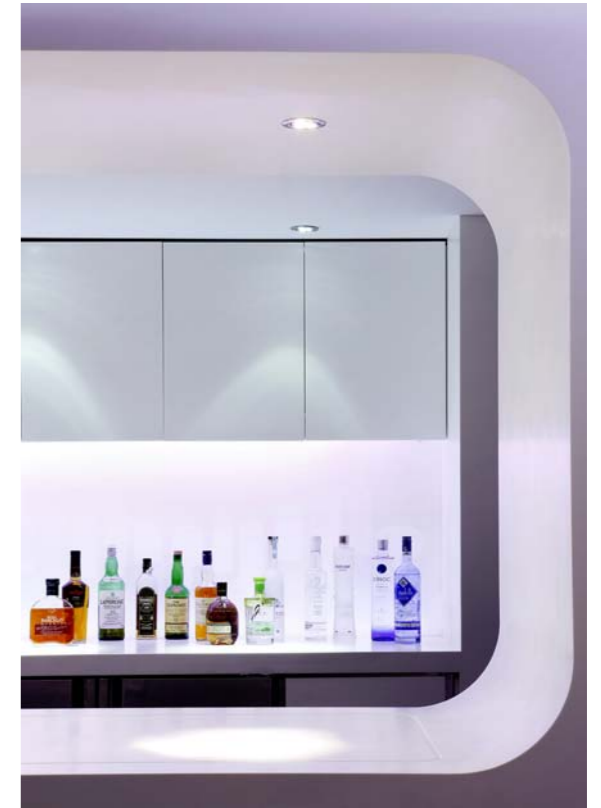


CURVA POLAR 60°



**CARACTERÍSTICAS DEL PRODUCTO**

Downlight orientable con reflector parabólico que al retrasar la fuente de emisión de luz, reduce deslumbramientos aportando un alto confort visual. Incorpora LEDs de alto rendimiento con lentes ópticas que aseguran la máxima eficiencia en la entrega del flujo lumínico. Su diseño sencillo permite que se adapte fácilmente a cualquier tipo de espacio. Producto indicado para iluminación de tiendas y comercios, zonas de paso. Restaurantes, hoteles iluminación de interiores en viviendas y proyectos arquitectónicos particulares.

**ESPECIFICACIONES TÉCNICAS**

B P

	POLLUX 8W	POLLUX 15W
Potencia	8W	15W
T° color (K)	2800°K/4000°K/5500°K	2800°K/4000°K/5500°K
Flujo luminoso (lm)	460/550/630lm	780/940/980lm
Voltaje (V)	AC 100-240V	AC 100-240V
Regulación AC200-240V	NO	NO
CRI	>80	>80
Ángulo	20°/40°/60°	20°/40°/60°
Material	Aluminio	Aluminio
Dimensiones (mm)	Ø80 H52.5mm	Ø80 H85.5mm
Driver	Incluido	Incluido
Dimensiones de corte	70mm	70mm