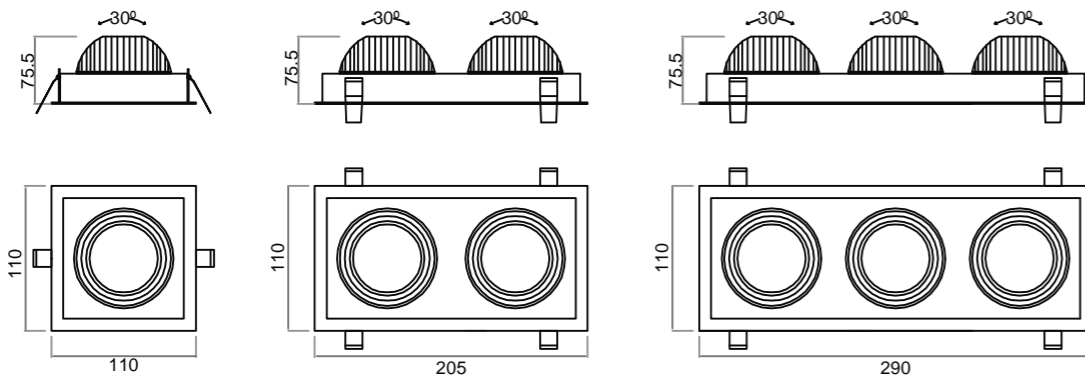
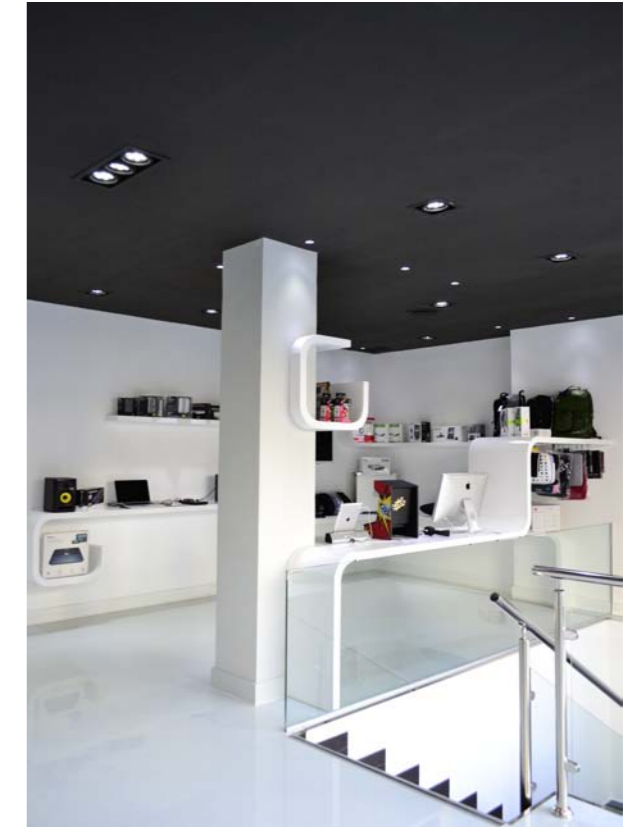


CURVA POLAR 40°



CARACTERÍSTICAS DEL PRODUCTO

Downlight tipo cardan, basculante 350°, combina flexibilidad y diseño para luz general y de acento.

Producto indicado para iluminación de tiendas y comercios, zonas de paso. Restaurantes y hoteles, Oficinas, Auditorios, Salas de reunión, etc. Así como también iluminación de interiores en viviendas y proyectos arquitectónicos particulares.

Incorpora LEDs de alto rendimiento que gracias a un cuidado diseño superan una vida útil de 50.000h.

ESPECIFICACIONES TÉCNICAS

B

	NIXE x 1	NIXE x 2	NIXE x 3
Potencia	15W	30W	45W
T° color (K)	2800°K/4000°K/5500°K	2800°K/4000°K/5500°K	2800°K/4000°K/5500°K
Flujo luminoso (lm)	810/960/1050lm	1620/1920/2100lm	2430/2880/3150lm
Voltaje (V)	AC 200-240V	AC 200-240V	AC 200-240V
Regulación AC200-240V	NO	NO	NO
CRI	>80	>80	>80
Ángulo	20°/40°/60°	20°/40°/60°	20°/40°/60°
Material	Aluminio	Aluminio	Aluminio
Dimensiones (mm)	110x110 H75.5mm	205x110 H75.5mm	290x110 H75.5mm
Driver	Incluido	Incluido	Incluido
Dimensiones de corte	95X95mm	190X95mm	275X95mm