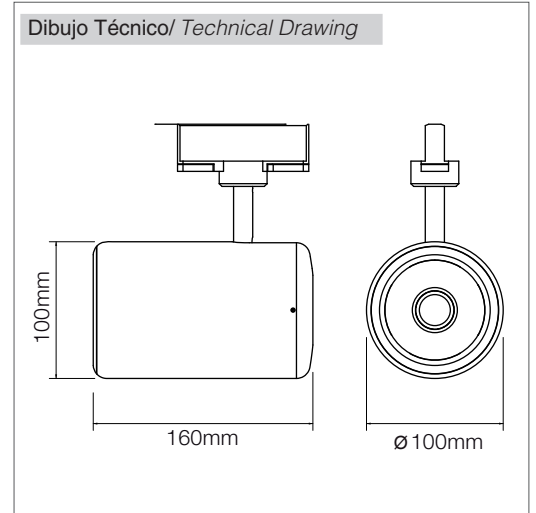
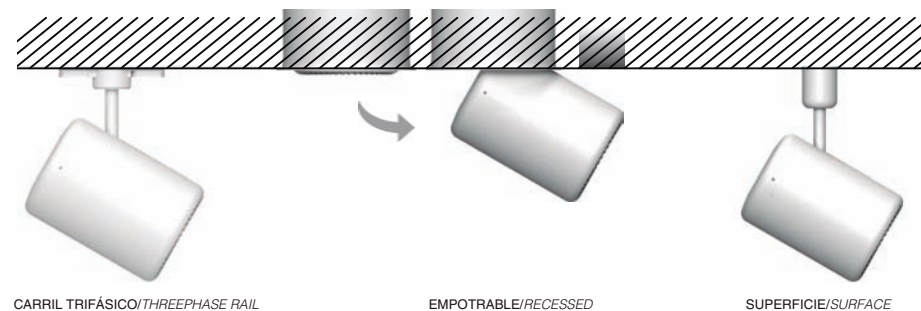


Proyector de interior para instalación en carril electrificado estándar, de superficie o empotrado. Producto de diseño compacto con fuente de alimentación integrada.
Recomendado para iluminación general y de acento, tiendas y comercios, salas de exposición, restaurantes, hoteles, etc.
Disponible en diferentes acabados, temperaturas de color y potencias.

Indoor projector for installation on electrified rail standard, surfaces or recesses. Compact design with integrated power supply. Recommended for general and focus lighting, shops, showrooms, restaurants, hotels, etc. Available in different finishes, color temperatures and wattages.



Especificaciones Técnicas / Technical specifications

	ISON WW	ISON NW	ISON CW
Potencia Total/ Rated Power	27 W	27 W	27 W
Cantidad LED/ LED Quantity	1 LED	1 LED	1 LED
Voltaje entrada/ Input Voltage	AC 100-277V	AC 100-277V	AC 100-277V
Frecuencia/ Frequency Range	50-60 Hz	50-60 Hz	50-60 Hz
Ángulo de apertura/ Beam angle	15°/40°	15°/40°	15°/40°
IRC/ CRI	90	90	80
T° de color/ Color T°	3000K	4000K	5000K
Eficiencia/ Efficiency	106 lm/W	112 lm/W	129 lm/W
Flujo luminoso/ Luminous Flux	2387 lm	2522 lm	2827 lm
T° de trabajo/ Working T°	-35°C - 50°C	-35°C - 50°C	-35°C - 50°C
Humedad de trabajo/ Humidity	10% - 90%	10% - 90%	10% - 90%
Corriente driver/ Driver Current	700mA	700mA	700mA



VIDA ÚTIL
60.000h  **IP20** **CE** **A+**