

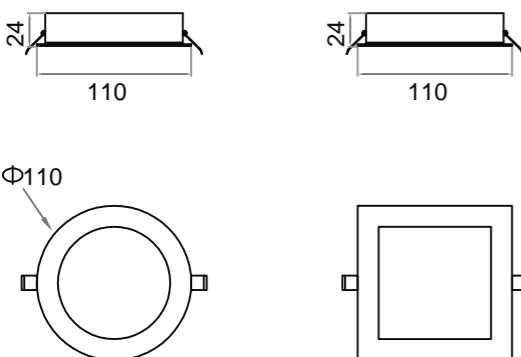
CURVA POLAR



ESPECIFICACIONES TÉCNICAS

B

	CERES SLIM	CERES SLIM SQ
Potencia	8W	8W
Tº color (K)	3000°K/4000°K/5500°K	3000°K/4000°K/5500°K
Flujo luminoso (lm)	600/670/710lm	600/670/710lm
Voltaje (V)	AC 100-240V	AC 100-240V
Regulación AC200-240V	NO	NO
CRI	>80	>80
Ángulo	90°	90°
Material	Aluminio	Aluminio
Dimensiones (mm)	Ø110 H24mm	110x110 H24mm
Driver	Incluido	Incluido
Dimensiones de corte	95mm	95x95mm



CARACTERÍSTICAS DEL PRODUCTO

Downlight fijo con difusor opal satinado que al retrasar la fuente de emisión de luz, reduce los deslumbramientos aportando un alto confort visual. Incorpora LEDs de alto rendimiento que aseguran la máxima eficiencia en la entrega del flujo lumínico.

Su diseño sencillo permite que se adapte fácilmente a cualquier tipo de espacio.

Producto indicado para iluminación de tiendas y comercios, zonas de paso. Restaurantes, hoteles iluminación de interiores en viviendas y proyectos arquitectónicos particulares.