

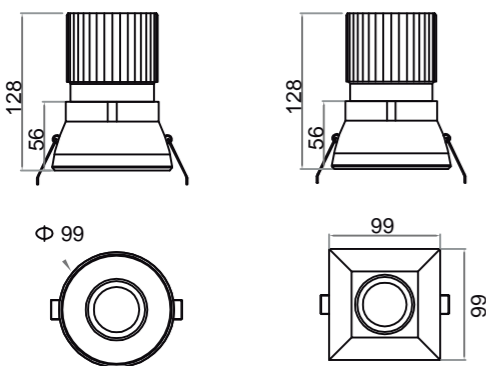
CURVA POLAR 60°



ESPECIFICACIONES TÉCNICAS

B P

	CASTOR 15W	CASTOR SQ 15W
Potencia	15W	15W
T° color (K)	2800°K/4000°K/5000°K	2800°K/4000°K/5000°K
Flujo luminoso (lm)	810/960/1050lm	810/960/1050lm
Voltaje (V)	AC 100-240V	AC 100-240V
Regulación AC200-240V	NO	NO
CRI	>80	>80
Ángulo	20°/40°/60°	20°/40°/60°
Material	Aluminio	Aluminio
Dimensiones (mm)	Ø99 H128mm	99x99 H128mm
Driver	Incluido	Incluido
Dimensiones de corte	90-95mm	90-95mm



CARACTERÍSTICAS DEL PRODUCTO

Downlight fijo con reflector parabólico que al retrasar la fuente de emisión de luz, reduce los deslumbramientos aportando un alto confort visual. Incorpora LEDs de alto rendimiento con lentes ópticas que aseguran la máxima eficiencia en la entrega del flujo lumínico.

Su diseño sencillo permite que se adapte fácilmente a cualquier tipo de espacio.

Producto indicado para iluminación de tiendas y comercios, zonas de paso. Restaurantes, hoteles iluminación de interiores en viviendas y proyectos arquitectónicos particulares.